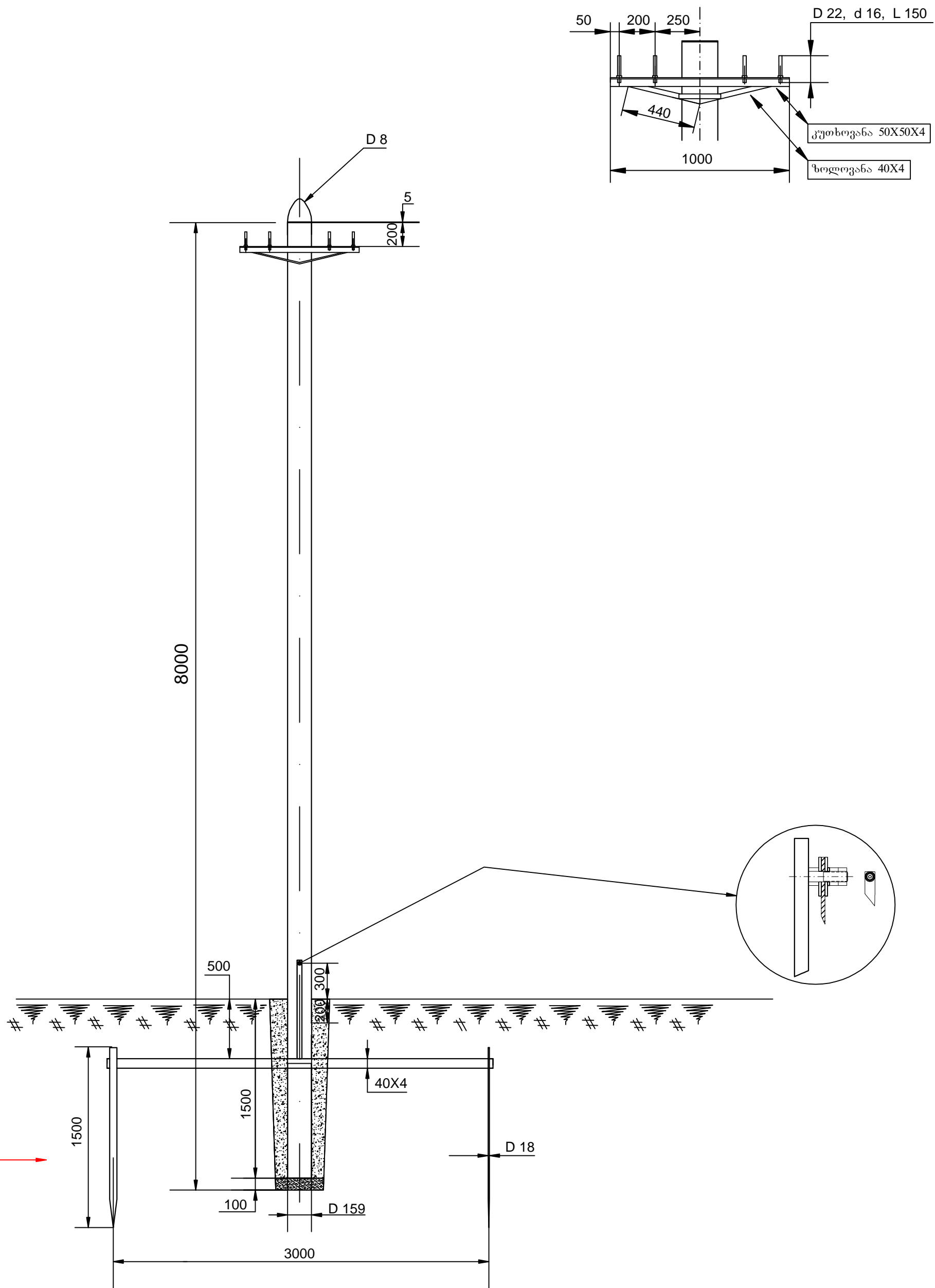


დაამუშავეთ დაზარალებულია მონტაჟისა და მონტაჟის



შენიშვნა

1. დაამუშავეთ კონსტრუქციის წინააღმდეგობის ნორმის (4 მპ) მიუხედავად მონტაჟის შემთხვევაში, კონსტრუქციის ელემენტები და ზოლოვანა ნორმის მიღებაა.
2. გაანახი მოსახვედრად კონსტრუქციის მხარეს არ არის კორტიონტალური ზოლოვანები. ზედა კონსტრუქციის პერტიკულარად იქნება.